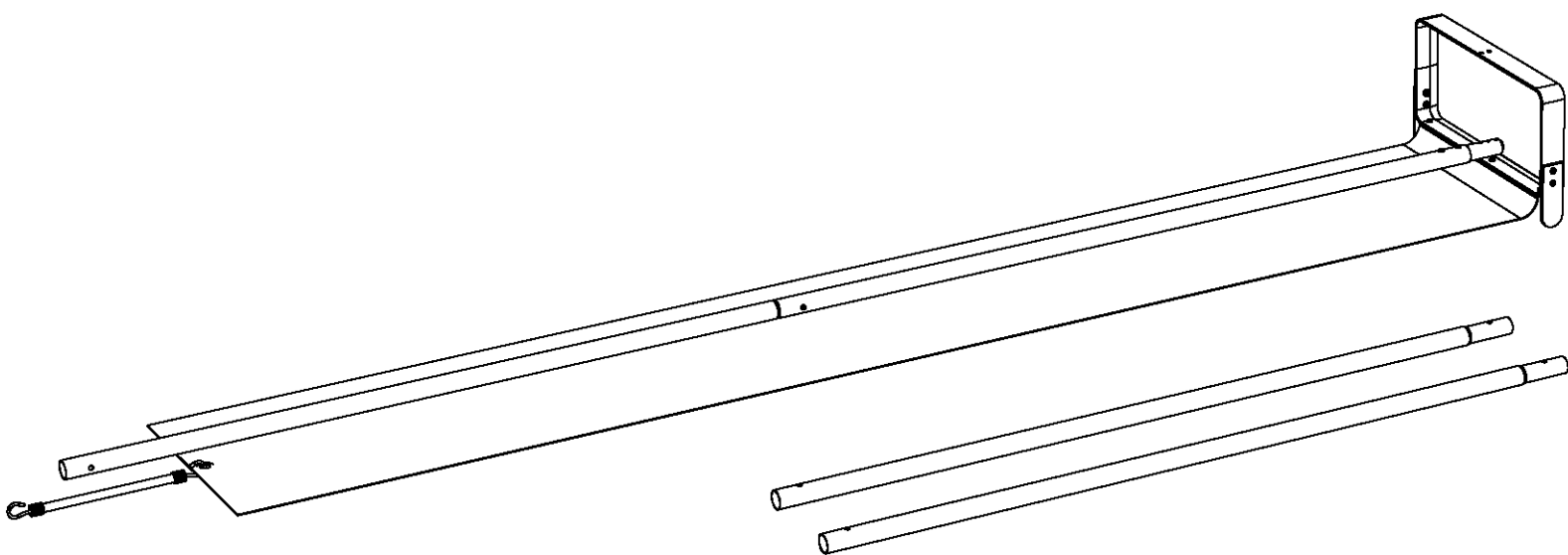




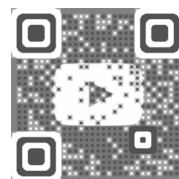
SnowPeeler

Pelle à toiture SnowPeeler

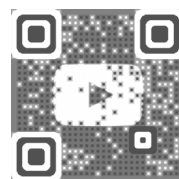
Product #3000 | Produit #3000



## Assembly Instructions *Instructions d'assemblage*



EN



FR

To access SnowPeeler Assembly videos, scan the QR codes.  
Accédez au vidéo de montage du SnowPeeler en scannant le code QR.

Made in Canada  
Fabriqué au Canada



**PolarMade** <sup>TM/MC</sup>

# SNOWPEELER SNOW RAKE PELLE À TOITURE SNOWPEELER

Product #3000 / Produit #3000

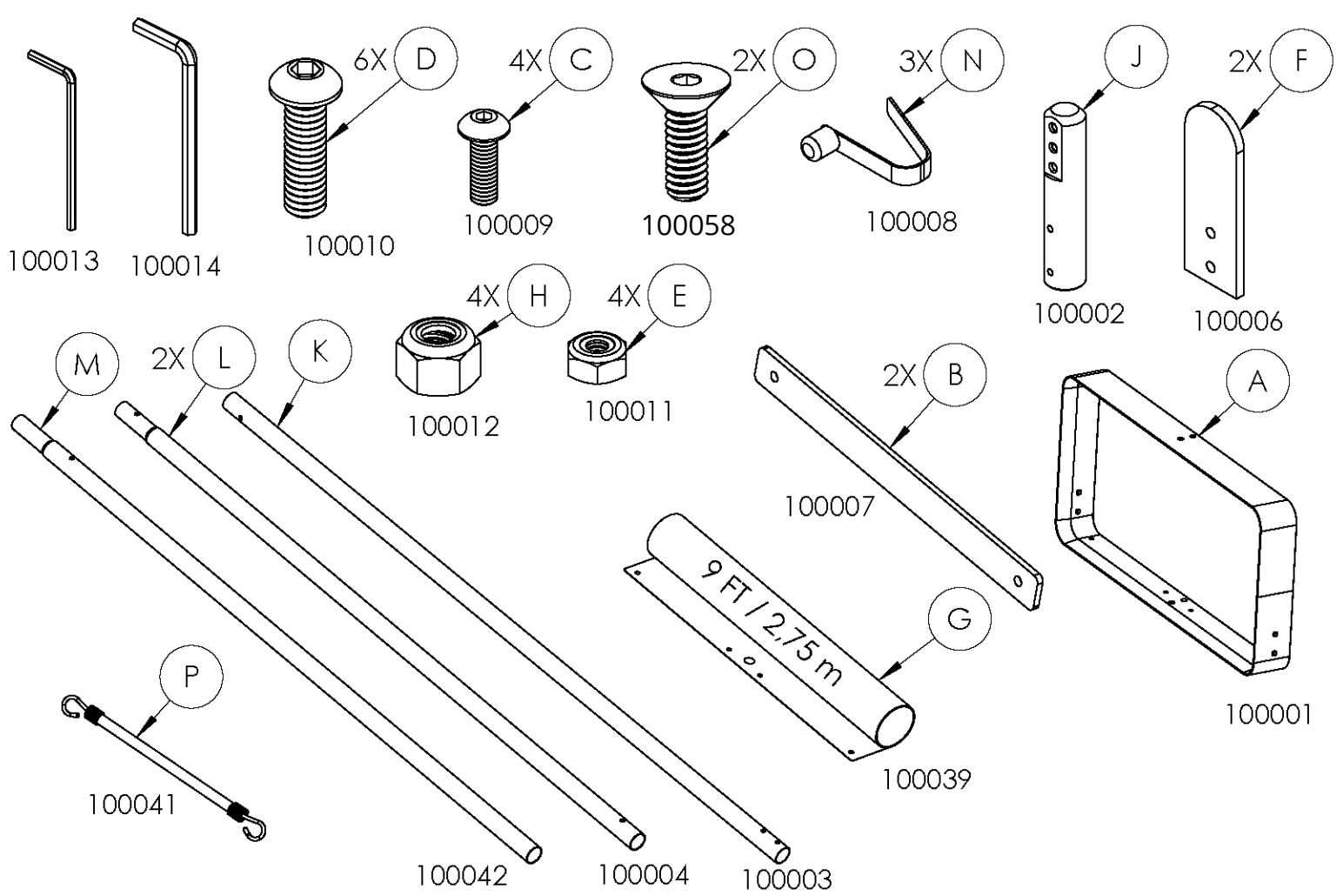
## SnowPeeler Parts List *SnowPeeler Liste des pièces*

Item	Part No.	Qty.	Description	Description
A	100001	1	Cutting Frame	<i>Cadre de coupe</i>
B	100007	2	Slide Mounting Strips	<i>Bandes de montage pour fixer la toile</i>
C	100009	4	#8-32 x 1/2 Cap Screw	<i>Vis à 6 pans creux tête ronde #8-32 x 1/2</i>
D	100010	6	1/4-20 x 3/4 Cap Screw	<i>Vis à 6 pans creux tête ronde 1/4-20 x 3/4</i>
E	100011	4	#8-32 Nylon Insert Lock Nut	<i>Écrou de blocage en nylon #8-32</i>
F	100006	2	Glide Pads	<i>Patins protecteurs</i>
G	100039	1	9-FT Vinyl Slide	<i>Toile de vinyle 2,75 mètres</i>
H	100012	4	1/4-20 Nylon Insert Lock Nut	<i>Écrou de blocage en nylon 1/4-20</i>
J	100002	1	Reversible Frame Adapter	<i>Adaptateur de cadre réversible</i>
K	100003	1	5-FT Frame Pole	<i>Pôle de cadre 1,5 mètre</i>
L	100004	2	5-FT Extension Pole	<i>Rallonges de pôle 1,5 mètre</i>
M	100042	1	5-FT Slotted Pole - Slide Attach	<i>Rallonge de pôle perforée 1,5 mètre pour fixer la toile</i>
N	100008	3	Quick Connect Snap Springs	<i>Boutons de raccordement rapide</i>
O	100058	2	1/4-20 x 3/4 Countersunk Cap Screw	<i>Vis fraisées à six pans creux tête plate 1/4-20 x 3/4</i>
P	100041	1	Slide Attachment 14 in	<i>Tendeur élastique 36 cm</i>
	100013	1	3-32 Hex Key	<i>Clé hexagonale 3-32</i>
	100014	1	5-32 Hex Key	<i>Clé hexagonale 5-32</i>

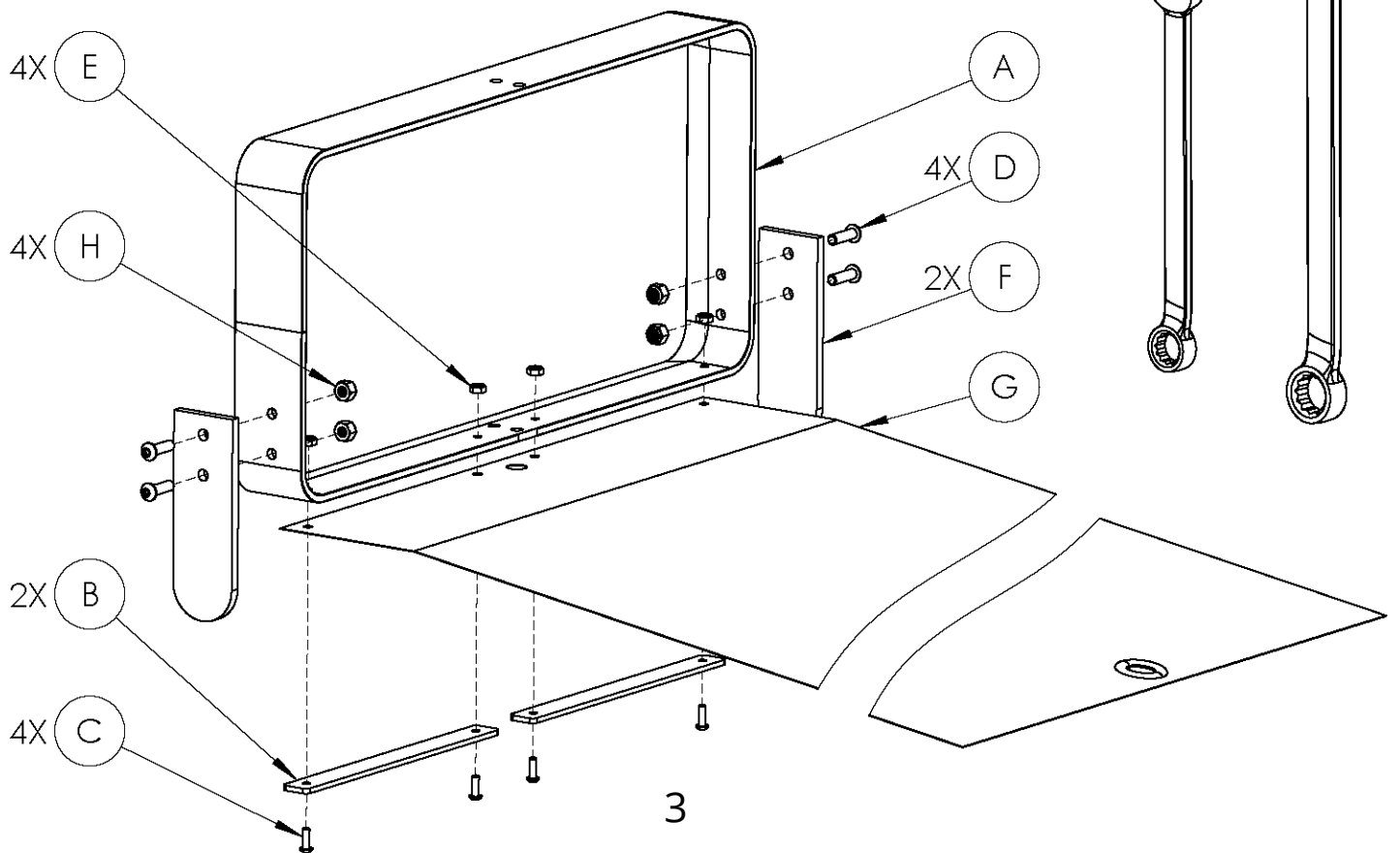
Additional Tools Required:  
*Outils supplémentaires requis:*

11/32" Wrench | *Clé 11/32"*

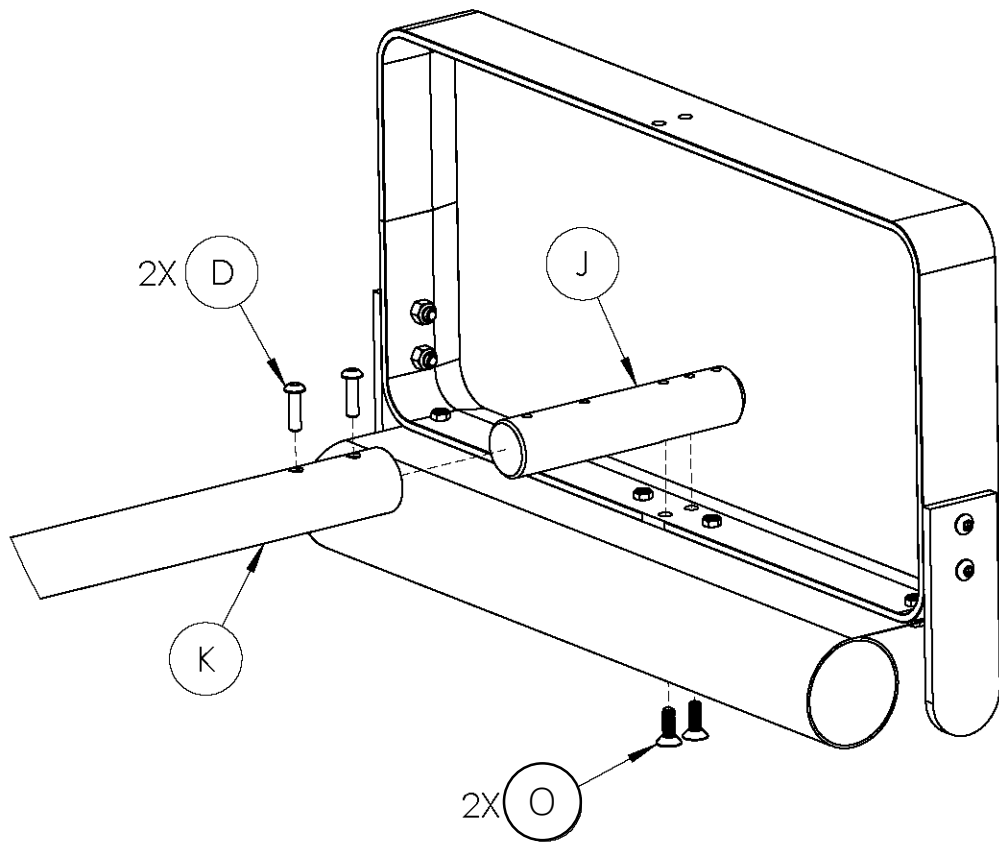
7/16" Wrench | *Clé 7/16"*



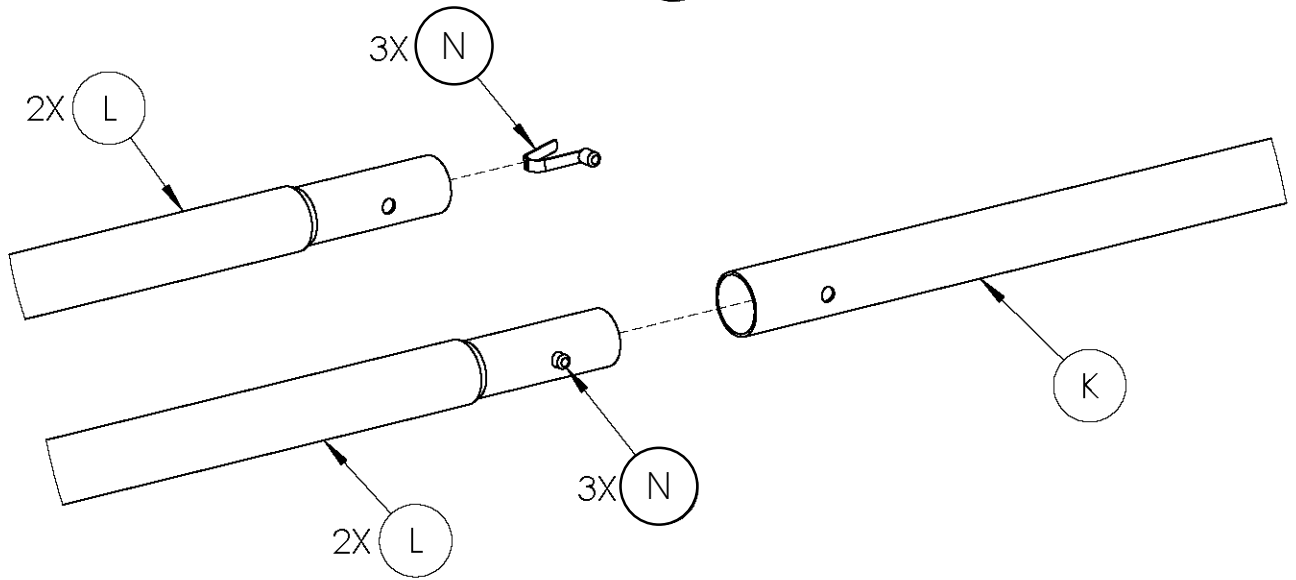
1



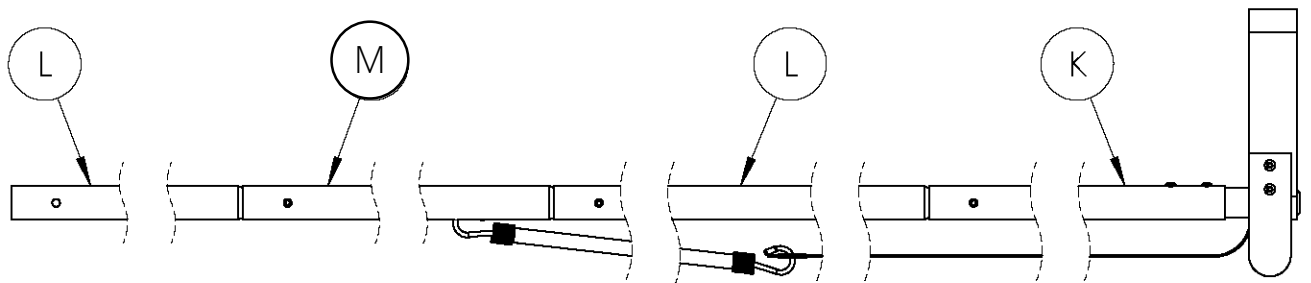
2



3



4



## POLARMADE

### SNOWPEELER ASSEMBLY INFORMATION

An assembly video is available at [www.PolarMade.ca](http://www.PolarMade.ca).

### SNOWPEELER TERMS OF USE

The *SnowPeeler* should not be used in windy conditions or close to overhead electric power lines.

The *SnowPeeler* is designed to remove snow from roofs and **not to chop or break ice**.

The *SnowPeeler*'s efficiency is reduced when used on hardened snow.

The *SnowPeeler* is designed to be used while standing on the ground and every reasonable measure should be taken to attempt removal of snow from the ground. However, the *SnowPeeler* also offers a design that allows its use while standing on the roof. Using the *SnowPeeler* from an elevated structure increases the risks of falling and/or electrocution which can result in severe injuries, including accidental death. While using *SnowPeeler* you must be properly anchored at all time and follow the safety guidelines issued by the governmental body of your region. Stay away from overhead electric power lines.

### SNOWPEELER WARRANTY INFORMATION

*PolarMade* warrants that *SnowPeeler* will be free from defects in material or workmanship for a limited warranty period. The warranty period begins on the date of purchase and extends to 2 years, provided that the product is returned to the distributor at the consumer's expense and is accompanied by proof of purchase within the time period of the warranty. Damage to the product due to accident, misuse, abuse, normal wear, unauthorized repair or alterations, and non-personal use is excluded from this warranty.

*Pads and sliding plastic components are wearing parts and excluded from any warranty.*

During the warranty period, *PolarMade* will repair, exchange the product or refund the purchase price of the product at its sole discretion.

You can find a detailed description of the warranty procedures at [www.PolarMade.ca](http://www.PolarMade.ca).

### SNOWPEELER LIABILITY DISCLAIMER

*PolarMade* shall not be liable for any direct, indirect, punitive, incidental, special consequential damages, to property or life, whatsoever arising out of or connected with the use or misuse of its products.

The **TERMS OF USE, WARRANTY AND DISCLAIMER** document states the entire obligation of *PolarMade* with respect to the products.

If any part of this disclaimer is determined to be invalid, void, unenforceable or illegal, including, but not limited to the warranty disclaimers and liability disclaimers and liability limitations set forth above, then the invalid or unenforceable provision will be deemed superseded by a valid, enforceable provision that most closely matches the intent of the original provision and the remainder of the agreement shall remain in full force and effects.

### PRIVACY POLICY

*PolarMade* will not use or disclose the personal information of client unless required by law.

*PolarMade* only collects personal information necessary for the object of the file and which is voluntarily provided by the client. *PolarMade* does not distribute or sell personal information to third parties. We will not share your information with any third party outside of our organization, other than as necessary to fulfill your request, e.g. to ship an order.

*PolarMade* takes the security measures necessary to ensure the protection of the personal information collected, used, communicated, kept or destroyed.

Unless you ask us not to, we may contact you via email in the future to tell you about specials, new products or services, or changes to this privacy policy.

## POLARMADE

### INSTRUCTIONS DE MONTAGE DU SNOWPEELER

Voir la vidéo d'installation sur [www.PolarMade.ca](http://www.PolarMade.ca).

### CONDITIONS D'UTILISATION DU SNOWPEELER

Le *SnowPeeler* ne doit pas être utilisé dans des conditions venteuses ou près de fils électriques.

Le *SnowPeeler* n'est pas conçu pour hacher ou briser la glace.

L'efficacité du *SnowPeeler* est réduite en présence de neige durcie ou glacée.

Le *SnowPeeler* est un outil de déneigement conçu pour être utilisé à partir du sol et vous devrez prendre tous les moyens afin d'effectuer la tâche de déneigement à partir du sol. Néanmoins, le *SnowPeeler* est aussi conçu pour être réversible afin d'effectuer le déneigement à partir du toit. Le fait d'utiliser le *SnowPeeler* à partir d'une structure surélevée augmente sensiblement les risques de chutes, et/ou d'électrocution qui peuvent entraîner des blessures très sérieuses, incluant des risques de décès accidentel. Assurez-vous d'être attaché en tout temps lorsque vous montez sur une structure surélevée et assurez-vous de suivre les recommandations gouvernementales en vigueur dans votre région. Demeurez loin des fils électriques.

### TERMES DE GARANTIE DU SNOWPEELER

*PolarMade* garantit le *SnowPeeler* contre les bris résultant d'un défaut de fabrication pour une période spécifique de 2 ans à compter de la date d'achat, dans la mesure où le produit est retourné au détaillant avec une preuve d'achat, et ce, aux frais du client. Tout bris résultant d'un accident, d'un usage abusif ou incorrect, de l'usure normale, d'une réparation, d'une modification non autorisée ou résultant d'un usage autre qu'un usage privé n'est pas couvert par cette garantie.

*Les coussinets et toiles de glisse sont des composantes d'usure normale et par conséquent ne sont pas sujets à une garantie de la part de PolarMade.*

Durant la période de garantie, *PolarMade* réparera ou remplacera le produit ou procédera au remboursement du prix d'achat à sa seule discrétion.

La procédure de réclamation est disponible sur [www.PolarMade.ca](http://www.PolarMade.ca).

### EXCLUSION DE RESPONSABILITÉ

*PolarMade* n'encourra aucune responsabilité quant aux dommages directs ou indirects, consécutifs, punitifs ou accessoires à la propriété ou aux biens en lien avec l'utilisation ou la mauvaise utilisation du produit par le client.

Les stipulations prévues aux conditions d'utilisation et termes de garantie ci-devant constituent les seules obligations de *PolarMade* à l'égard du produit vendu.

Si une partie des clauses de non-responsabilité est jugée invalide, nulle, inapplicable ou illégale, y compris, mais sans s'y limiter, les renoncements de garantie et les limitations de responsabilité et les limitations de responsabilité énoncées ci-dessus, la disposition invalide ou inapplicable sera réputée remplacée par une disposition valide ou une disposition exécutoire représentant le mieux l'intention visée par la disposition initiale, sans effets quant au reste des dispositions lesquelles resteront pleinement en vigueur avec tous leurs effets.

### POLITIQUE DE CONFIDENTIALITÉ

*PolarMade* utilise et recueille les renseignements personnels fournis par ses clients en conformité avec les lois provinciales et fédérales en matière de respect de la vie privée.

*PolarMade* ne recueille que les renseignements personnels nécessaires afin de constituer le dossier du client et suivant les renseignements fournis volontairement par le client. *PolarMade* ne distribuera et ne vendra aucun renseignement sur ces clients à des tiers.

*PolarMade* prend toutes les mesures de sécurité propres à assurer la protection des renseignements personnels collectés, utilisés, communiqués, conservés ou détruits.

À défaut d'avis contraire de votre part, vous autorisez *PolarMade* à vous contacter par courrier électronique pour vous informer sur les promotions, les nouveaux produits ou les services ou les modifications apportées à cette politique de confidentialité.